

Installationsanleitung

Für Geräte der GLOPEC ESF-Serie

Lieferumfang



ESF-Gerät



Kabelbinder



Montagematerial



Anleitung

Achtung: Lesen Sie diese Installationsanleitung aufmerksam durch!

Betriebs- und Lager-Bedingungen

- Halten Sie das Gerät von Wärmequellen und Feuer fern
- Betriebsbedingungen: Umgebungstemperatur 5°C ... 80°C Luftfeuchtigkeit <90%
- Lagerbedingungen: Umgebungstemperatur -20 ... 20°C Luftfeuchtigkeit: <50%
- Kabel und Gerät nicht beschädigen (zB keine schweren Gegenstände auf das Gerät stellen)
- Nicht in feuchter Umgebung (>90% Luftfeuchtigkeit) einsetzen
- Wasser/Flüssigkeit darf nicht in das Gerät eindringen
- Gehäuse nicht öffnen
- Gerät nur nach Anleitung anschließen
- Vor Stößen schützen

Dieses Produkt wurde mit Bedacht auf hohe Zuverlässigkeit und einfache Instandhaltung entwickelt. Wenn Sie sich an diese Anleitung halten, wird es viele Jahre lang einwandfrei funktionieren.

Technische Daten

Modell	Phasen	Volt (V)	Frequenz	Maße (cm)	Gewicht	Anschlussleistung
ESF-30	3	100..600	50-60 Hz	14x20x7	4 kg	30 kVA

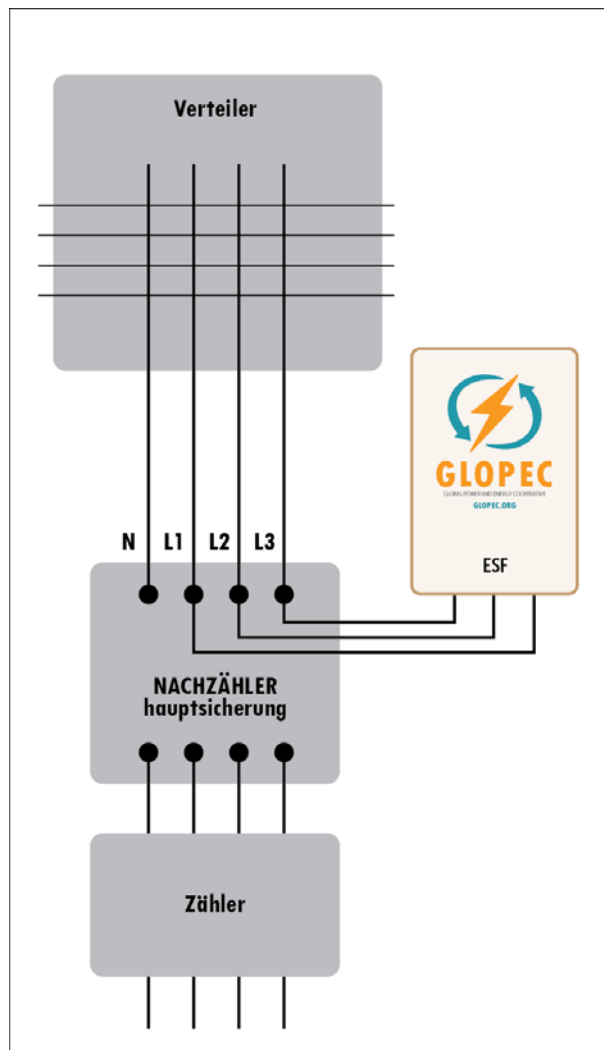
Warnhinweise

- **Obwohl die Installation des GLOPEC ESF-Modells sehr einfach ist, sollten Sie diese nur von einem qualifizierten Fachmann durchführen lassen!**
- **Vor Installation des Gerätes unbedingt die Stromzufuhr abschalten!**



Installation

- Gerät auspacken und Montageort wählen
- **Stromzufuhr abschalten**
- Anschluss der 3 Leitungen des ESF-Gerätes an die 3 Phasen (Reihenfolge ist dabei egal) nach der Nachzählerhauptsicherung
- Gerät an der Wand montieren
- Sichern Sie die Anschlussleitungen so, dass im Betrieb keine Beschädigung möglich ist
- Stromzufuhr einschalten, Installation abgeschlossen



Wichtig:

- Die 3 Anschlussleitungen werden ausschließlich mit den 3 Phasen verbunden
- Es gibt KEINE Verbindung zu Null-Leiter oder Erdung
- Das Gerät verbraucht keinen Strom